



SINGLE DOOR GARLAND HANGER SUPPORT À GUIRLANDE POUR PORTE SIMPLE SOPORTE DE PUERTA PARA COLGAR GUIRNALDAS SIMPLE

V06229

MODEL / MODÈLE / MODELO #: V-20720 | PATENT NO. US 8,777,023

**IMPORTANT, RETAIN FOR FUTURE REFERENCE:
READ CAREFULLY**

Intended for indoor / outdoor use

For assistance with assembly,
replacement parts or to activate your warranty:

**IMPORTANT : À LIRE ATTENTIVEMENT ET À CONSERVER
POUR RÉFÉRENCE ULTÉRIEURE**

Destiné à une utilisation à l'intérieur ou l'extérieur

Pour de l'aide sur l'assemblage ou les pièces de rechange
ou pour activer votre garantie :

**IMPORTANTE, CONSERVAR PARA REFERENCIA FUTURA:
LEA ATENTAMENTE**

Diseñado para uso interior / exterior

Para obtener asistencia con el montaje, piezas de repuesto
o para activar su garantía:

WWW.VILLAGELIGHTING.COM | SUPPORT@VILLAGELIGHTING.COM

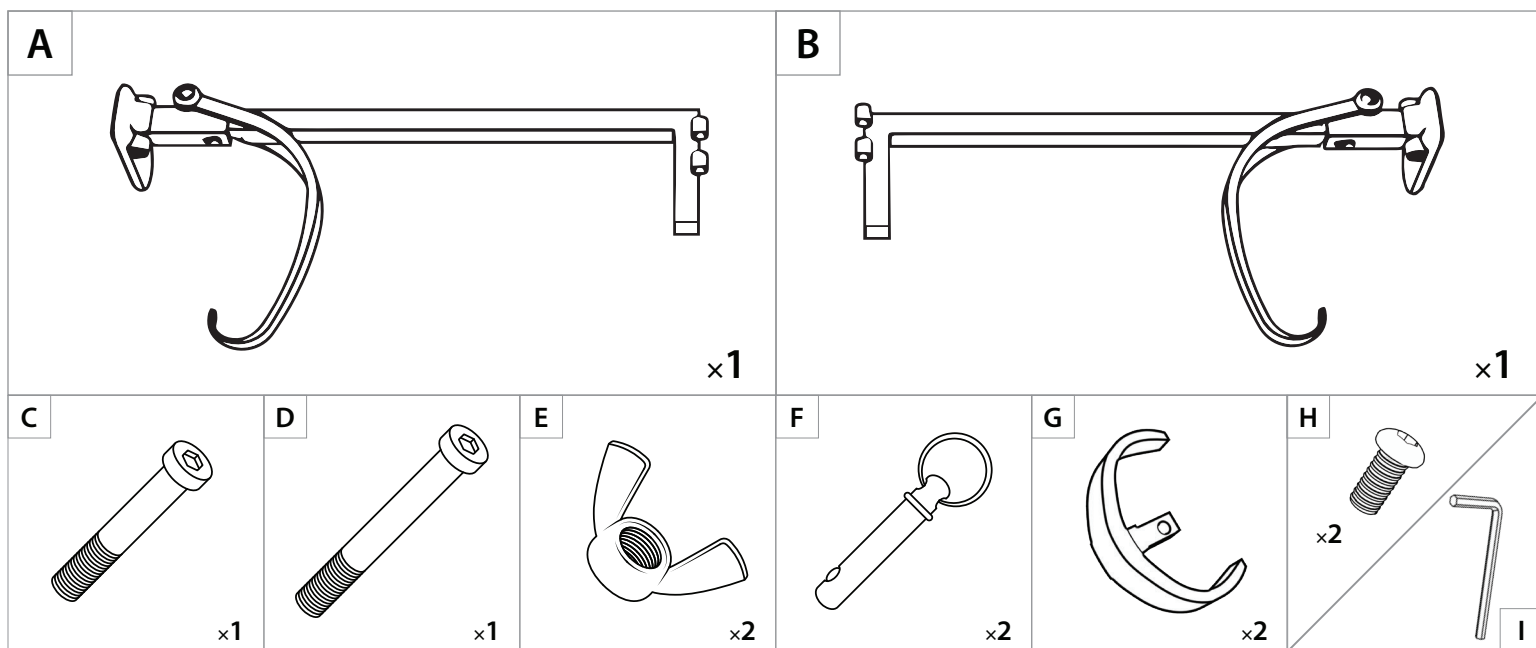
IMPORTANT SAFETY INSTRUCTIONS! × INSTRUCTIONS DE SÉCURITÉ IMPORTANTES × INSTRUCCIONES DE SEGURIDAD IMPORTANTES

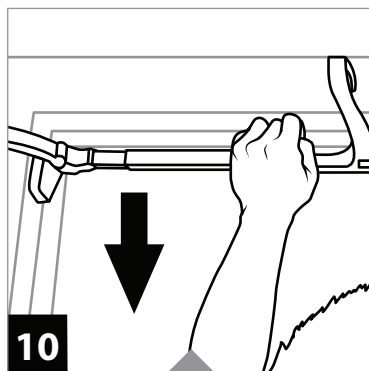
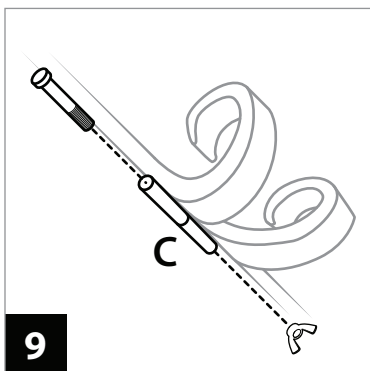
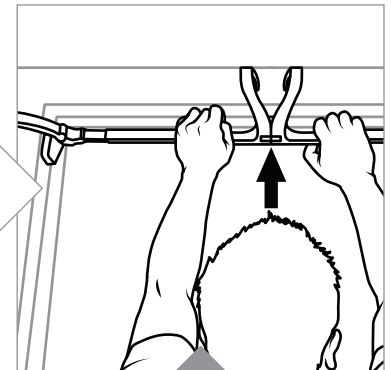
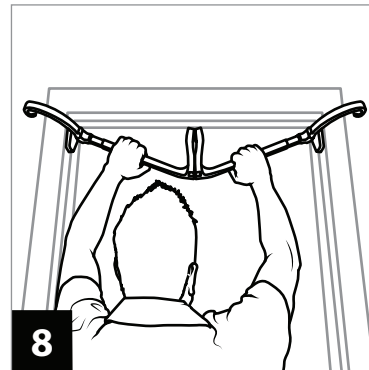
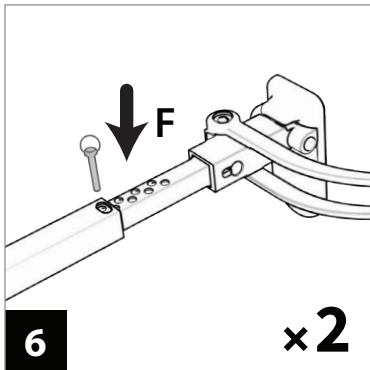
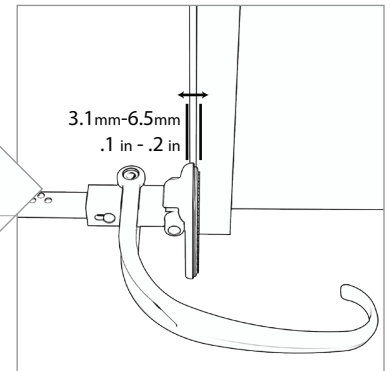
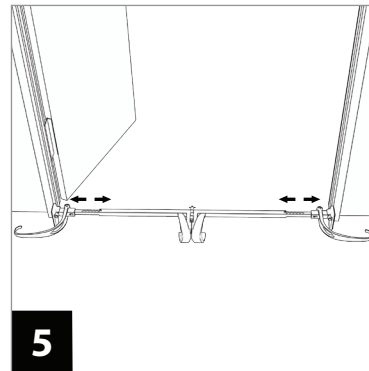
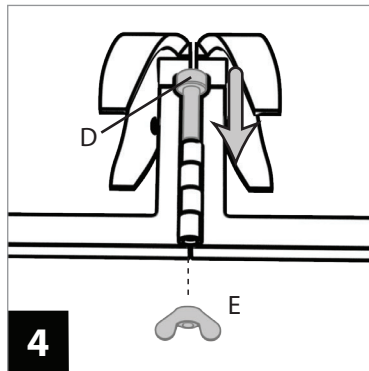
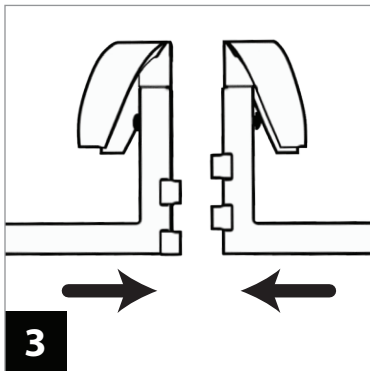
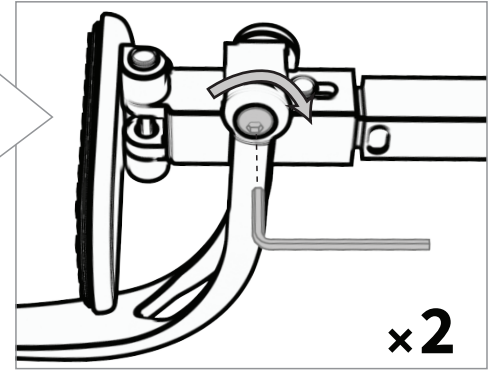
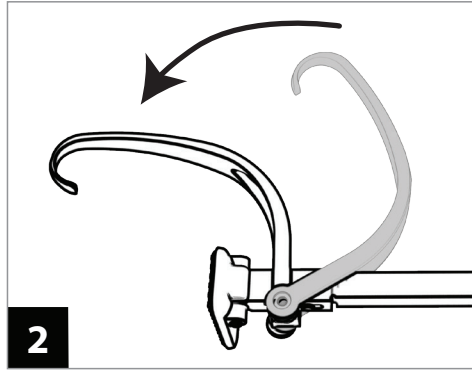
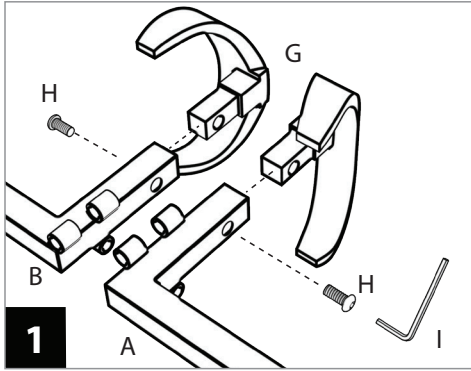
1. This item hangs from above your door. If over-weighted or incorrectly installed, it may fall causing damage to the hanger and your decor.
2. Falling could also result in serious injury to people or items.
3. Do not hang anything other than garland from the garland hanger.
4. The garland hanger uses high pressure to secure it. Be careful when installing the hanger, especially at pinch points.
5. If a ladder is used, follow the safety instruction on your ladder and position it in a safe place. Always have someone assist you on the ladder for safety.
6. **DO NOT EXCEED 20 lb OF WEIGHT** on the garland hanger.
7. Save these instructions.

1. Cet article se suspend au-dessus de votre porte. S'il est trop lourd ou installé incorrectement, il pourrait tomber et causer des dommages au support et à votre décor.
2. Sa chute pourrait aussi causer d'importantes blessures à une personne ou abimer des objets.
3. Veuillez ne pas suspendre autre chose qu'une guirlande sur le support à guirlande.
4. Le support à guirlande utilise une pression élevée pour être fixé. Faites attention lors de l'installation du support, surtout aux points de pincement.
5. Si une échelle est utilisée, suivez les instructions suivantes sur votre échelle et positionnez-la dans un endroit sécuritaire. Faites-vous toujours aider par quelqu'un pour une question de sécurité lorsque vous utilisez une échelle.
6. **N'EXCÉDEZ PAS 9 kg / 20 lb DE POIDS** sur le support à guirlande.
7. Conservez ces instructions.

1. El soporte cuelga de la parte superior de la puerta. Si se sobrecarga o se instala de manera incorrecta, puede caerse y causar daños al soporte o a su decoración.
2. Una caída también puede causar daños o lesiones graves a personas o cosas.
3. No cuelgue nada excepto la guirnalda en el soporte.
4. El soporte utiliza mucha presión para ajustarse. Instálelo con sumo cuidado, especialmente en los puntos de apriete.
5. Si utiliza una escalera, siga las instrucciones de seguridad de la escalera y colóquela en un lugar seguro. Por su seguridad, siempre cuente con una persona que lo asista cuando usa la escalera.
6. **NO EXCEDA 9 kg/20 lb DE PESO** en el soporte.
7. Guarde estas instrucciones.

Please lay out all parts and read instructions prior to assembly
Avant de commencer l'assemblage, veuillez lire toutes les instructions et vous assurer d'avoir toutes les pièces indiquées.
Por favor, identifique todas las piezas y lea las instrucciones antes de su montaje o instalación.

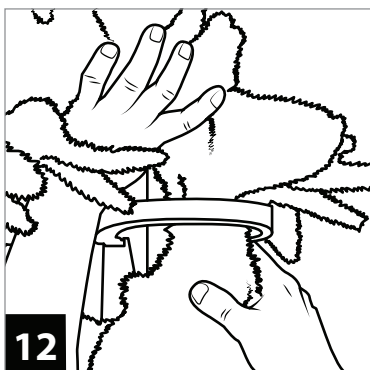




Take care not to pinch your fingers as it closes.

Faites attention de ne pas pincer vos doigts lors de la fermeture.

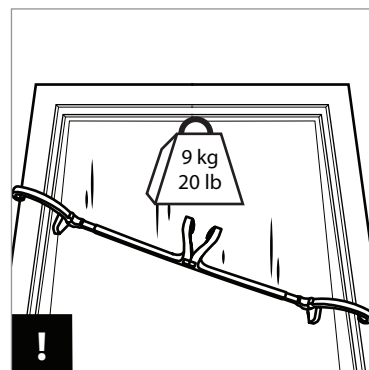
Tenga cuidado de no pellizcar sus dedos cuando se cierra.



Make sure hanger is secure.

Assurez-vous que le support est bien fixé.

Asegúrese de que el soporte esté bien ajustado.





GARLAND HANGER ASSEMBLY: CORRECT PAD & WING DIRECTION

MODEL / MODÈLE / MODELO #: V-20721 / V-20720 | PATENT NO. US 8,777,023

WWW.VILLAGELIGHTING.COM | SUPPORT@VILLAGELIGHTING.COM

